

Manuel d'utilisation

Modèle SHUT OFF

Modèle POMPE PERMEAT

Modèle POMPE BOOSTER



**Water
Quality
Association
Member
U.S.A**

Lire ces instructions avant l'installation de votre osmoseur.

INSTRUCTIONS D INSTALLATION

PREPARATION DE L INSTALLATION:

L'eau à traiter ne doit pas être chaude sous peine d'endommager la membrane. La pression de travail doit être comprise entre 2.1 et 5 bar pour des pressions différentes :

- Si l'eau d'entrée a une pression supérieure à 5 bar, prévoir un détendeur.
- Inférieure à 2.1 bar il faut prévoir une osmoseur Booster Pump.
- Comprise entre 2.1 et 3 bar prévoir une pompe perméat.
- Supérieure à 3 bar un osmoseur modèle Shut Off.

Système d'osmose à 5 niveaux de filtration

Description	Utilité	Période de remplacement
1^{er} niveau : cartouche de pre-filtration PP 5 micron à baïonnette	Filtre les matières en suspension.	6 mois à 1 an, en fonction de la qualité d'eau d'entrée
2^{eme} niveau : Cartouche charbon actif à baïonnette	Retire le chlore et pesticide dans l'eau.	6 mois à 1 an, en fonction de la qualité d'eau d'entrée
3^{eme} niveau : Cartouche Sédiment PP 1 micron à baïonnette	Filtre les matières en suspension.	6 mois à 1 an, en fonction de la qualité d'eau d'entrée
4th niveau : membrane 50GPD	Retient en grande partie les virus, bactéries, métaux lourds	1 à 2 ans (dépendant de la qualité d'eau d'entrée)
5th niveau : Cartouche en ligne Post Charbon	Pour le mauvais goût et les odeurs	1 an

La composition des trois premiers niveaux de filtration peut être modifiée.

La pompe Booster est alimentée par transformateur entrée 220VAC, sortie 24VDC

INSTALLATION DE LA MEMBRANE:

La membrane est protégée par un emballage plastique.



- Retirer la membrane de son emballage.
- Installer la membrane dans le porte membrane en prenant soin de mettre les joints en premier. Pousser à fond celle-ci.
- Revisser le bouchon sans pincer le joint.

SERIES X-RO



X-RO SHUT OFF
ET POMPE PERMEAT



X-RO
POMPE BOOSTER

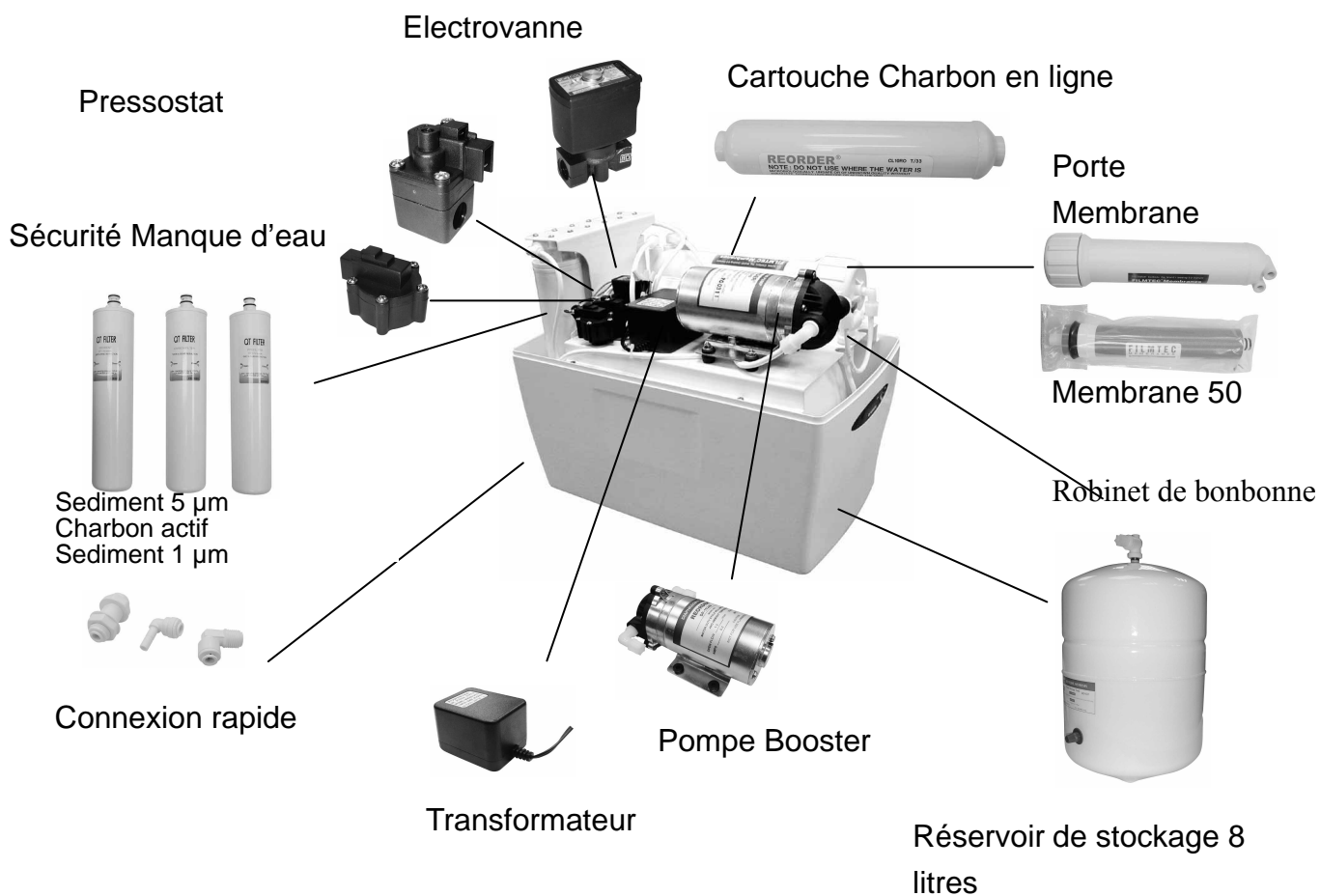
Dimensions :

Hauteur : 40.50 cm

Largeur : 27.00 cm

Profondeur : 46.50 cm

COMPOSANTS du X-RO Pompe Booster



INSTALLATION DU ROBINET & ACCESSOIRES



- Prendre un foret de 1/4", percer un trou de 1/4" à travers le plan de l'évier. Percer le trou lentement et prudemment pour ne pas endommager la surface du plan. Si nécessaire vous pouvez utiliser un lubrifiant.
- Répéter l'étape 1 en utilisant un foret de 1/2" .
- Monter le robinet dans le trou.

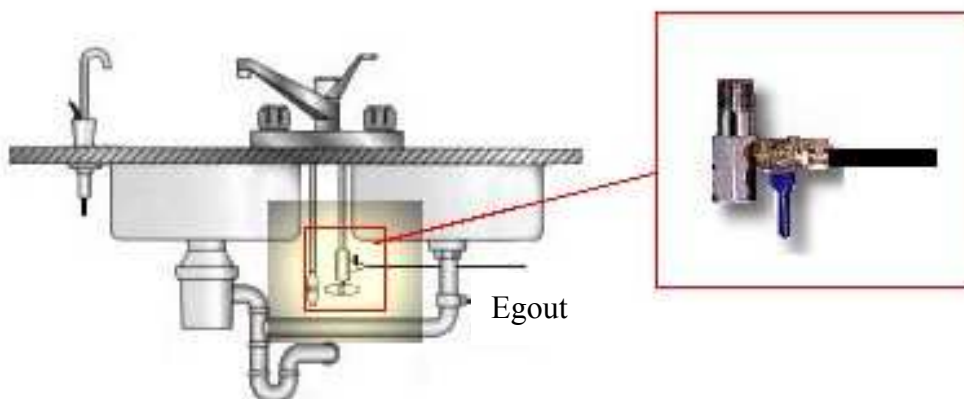
***Si ce n'est pas possible de percer un trou, utiliser une équerre (Figure C) pour la fixation sur le mur.

Figure A. Raccord de connexion 1/2"MIP x 1/2"FIP (L:36m/m)

Figure B. Vanne d'arrêt 1/4"MIP x 1/4"OD1/4".



Mettre le raccord de connexion A entre la tuyauterie d'eau froide et le robinet de lave vaisselle ou le mitigeur. Visser le robinet B, avec 3 à 4 tours de Téflon sur le filetage, dans le trou latéral du connecteur A.



Raccordement de l'osmoseur

PROCEDURE DE DEMARRAGE



Après avoir connectés tous les composants, mettre en pression et vérifier qu'il n y a pas de fuite. Pour le X-RO pompe Booster mettre sous tension *.

* LED de fonctionnement :

1) *POWER (MARCHE)* Rouge (L'osmoseur est sous tension).

2) *PUMP (POMPE en marche)* Vert (la booster pompe fonctionne, le réservoir est en cours de remplissage. Quand le réservoir est plein "Water Full" s'allume)

3) *WATER FULL(réservoir plein)* Vert (le réservoir est plein "Water Full" s'allume et PUMP s'éteint (la pompe booster est à l'arrêt)

*Faire fonctionner l'osmoseur le temps de remplir le réservoir,. Vider celui-ci de la première eau. (sur un appareil booster ou permeal pompe, quand celle-ci s'arrete le reservoir est plein)

*Quand le débit d'eau au robinet devient faible, le reservoir est vide, attendre son remplissage.

*Le système est maintenant opérationnel.

PROCEDURE DE DEPANNAGE

SYMPTOMES	CAUSE POSSIBLE	SOLUTION
L'osmoseur ne marche pas	* Coupure générale d'eau * Coupure générale d'électricité. * Autres raisons	* En premier lieu fermer le robinet de l'osmoseur remettre en pression les canalisations. * Eteindre l'osmoseur, attendre que le courant revienne puis le remettre en marche. * Couper l'alimentation d'eau et d'électricité, prévenir le service de maintenance.
Fuite d'eau	* Tubing déconnecté * Pompe booster défectueuse	* Couper l'alimentation d'eau et d'électricité, prévenir le service de maintenance. * Ne pas toucher à la pompe booster
Débit d'eau osmosée insuffisant	* Colmatage des cartouches ou de la membrane.	* Couper l'alimentation d'eau et d'électricité, changer les consommables.
Débit d'eau à l'égout continu ou pompe booster qui ne coupe pas.	* Electrovanne, Shut Off, ou Pressostat défectueux.	* Couper l'alimentation d'eau et d'électricité, prévenir le service technique.
Les lumières (LED) ne marchent pas malgré un fonctionnement normal.	* Composants sur carte électronique doivent être changés.	* Couper l'alimentation d'eau et d'électricité, prévenir le service de technique.

DISTRIBUTEUR