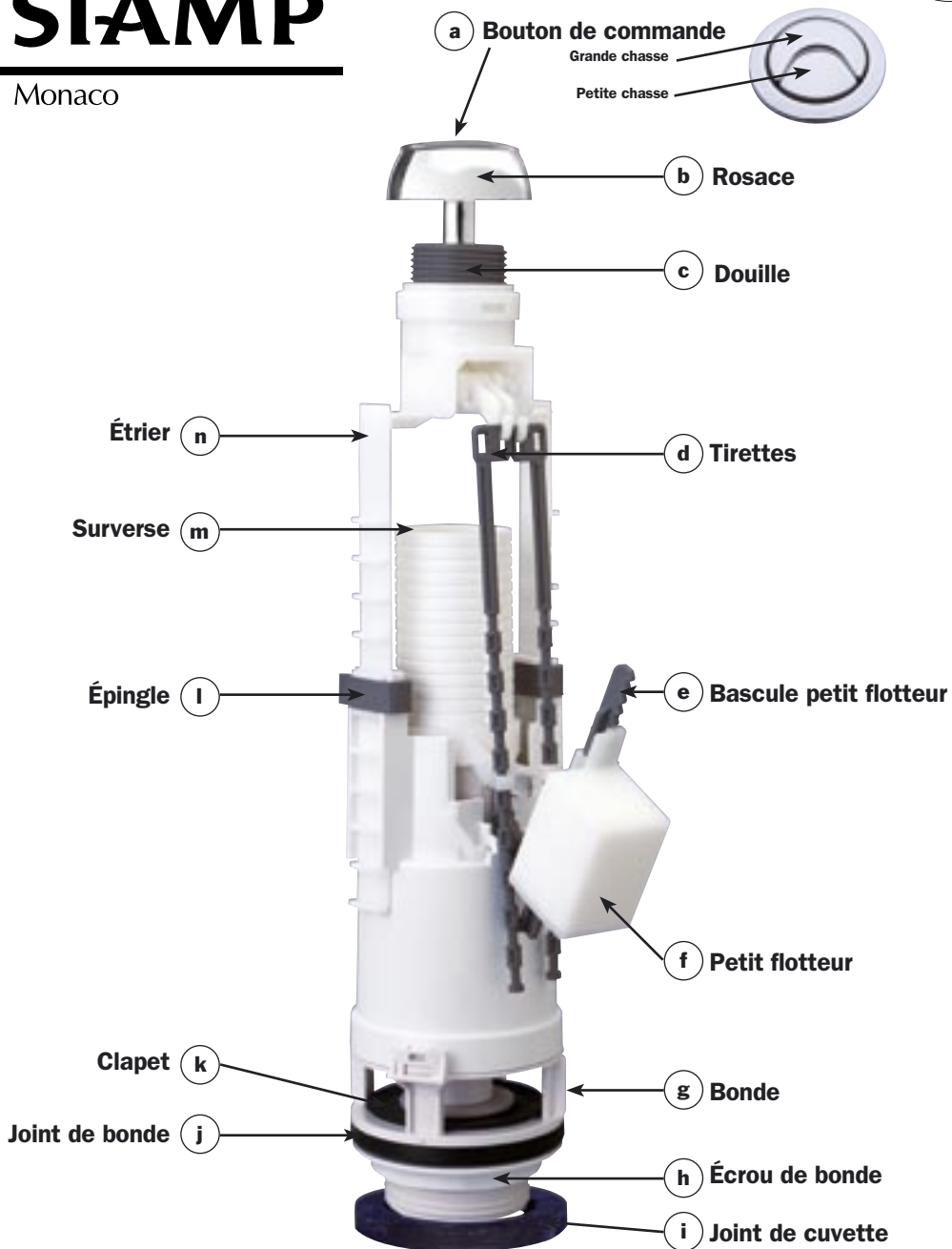


SIAMP

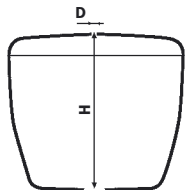
Monaco

F



SKIPPER 36A

I - PRÉPARATION DU MÉCANISME



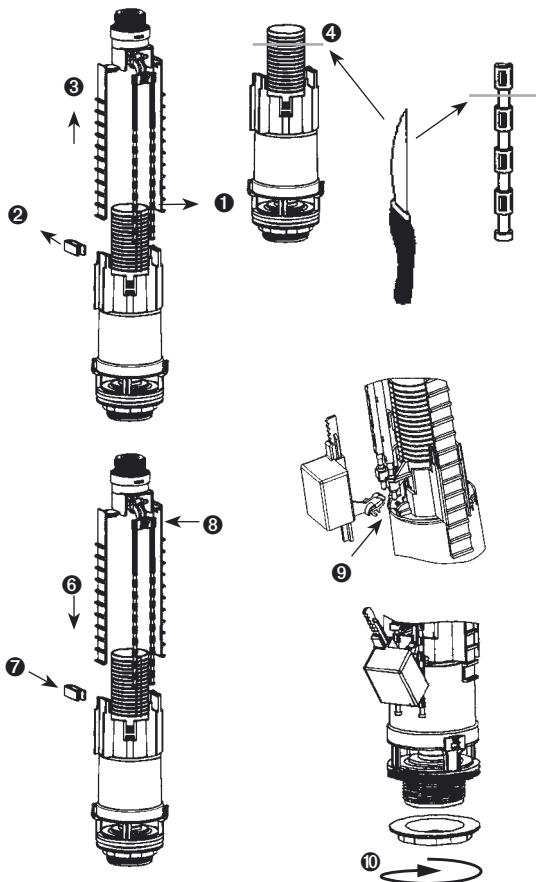
Mesurer le réservoir

- H (du dessus du couvercle au fond intérieur du réservoir)
- D (diamètre du trou de couvercle)

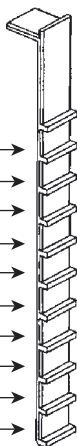
⚠ Vérifier le positionnement de l'étrier

Si l'étrier (n) est positionné correctement en se référant au tableau ci-dessous (épingle (i) clipser sur le bon cran) passer à l'étape 9 sinon procéder à toutes les étapes ci-après :

- 1 Déclipser les tirettes (d)
- 2 Enlever les épingles (i)
- 3 Retirer l'étrier (n)
- 4 Couper si nécessaire la surverse (m) selon le tableau
- 5 Couper si nécessaire les tirettes (d)
- 6 Positionner l'étrier au cran voulu voir tableau (n)
- 7 Refixer l'étrier à l'aide des épingles (l)
- 8 Reclipser les tirettes (d)
- 9 Cliper le petit flotteur (f)
- 10 Devisser l'écrou (h)



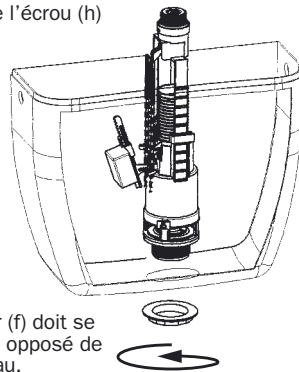
	Hauteur H du réservoir	
	Diamètre D du trou de couvercle de 18 à 38 mm et 45 à 50 mm	Diamètre D du trou de couvercle de 38 à 44 mm
10*	293 à 310	312 à 329
9*	309 à 325	328 à 344
8*	324 à 341	343 à 360
7	340 à 356	359 à 375
6	355 à 371	374 à 391
5	370 à 387	390 à 406
4	386 à 402	405 à 422
3	401 à 417	421 à 437
2	416 à 432	436 à 453
1	431 à 447	452 à 468



Cran de l'étrier	Tube de surverse	Tirettes
10	Couper entre I et J	Couper à 50 mm
9	Couper entre F et G	de la base
8	Couper entre C et D	

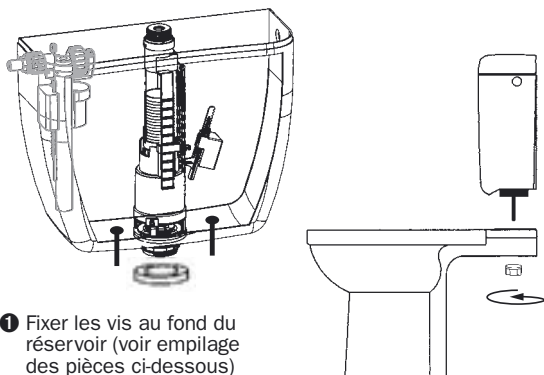
II - MISE EN PLACE

Positionner le mécanisme dans le réservoir et le fixer à l'aide de l'écrou (h)

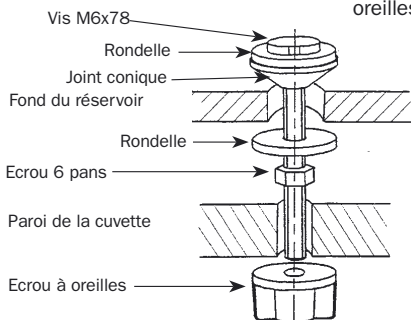


NB : Le petit flotteur (f) doit se trouver du côté opposé de l'arrivée de l'eau.

III - ASSEMBLAGE CUVETTE RÉSERVOIR

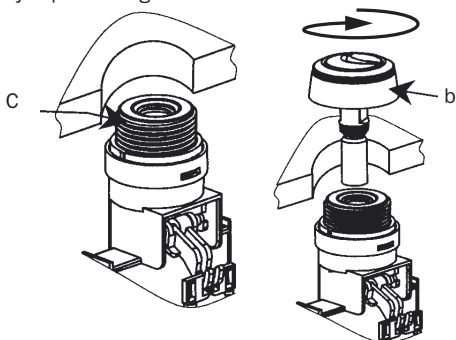


- 1 Fixer les vis au fond du réservoir (voir empilage des pièces ci-dessous)
- 2 Positionner le joint mousse sur l'écrou (h)
- 3 Positionner le réservoir sur la cuvette et le fixer à l'aide des écrous à oreilles



V - MISE EN PLACE DU BOUTON

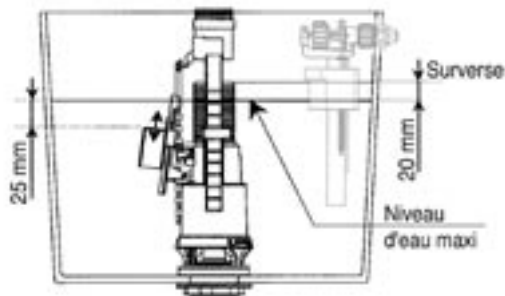
- 1 Une fois les réglages terminés s'assurer que la douille grise (c) soit intégralement dévissée
- 2 Mettre le couvercle
- 3 Si le trou de couvercle (D) est > à 38 mm et < à 44 mm retirer la rosace (b)
- 4 Positionner le bouton sur le couvercle et le visser jusqu'à blocage



IV - RÉGLAGE DE LA PETITE CHASSE

Après avoir raccorder votre robinet flotteur au réseau d'eau, ouvrir le robinet d'arrêt et régler le niveau de la grande chasse à l'aide du robinet flotteur (voir au dos).

NB : Le niveau d'eau maxi doit se trouver à 20 mm en dessous du tube de surverse (m)



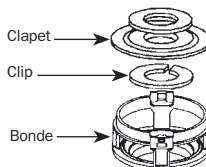
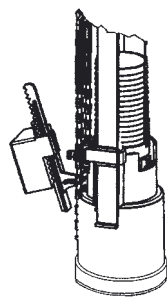
- 1 Remplir le réservoir à son niveau maxi (comme indiquer ci-dessus)
- 2 Faire coulisser le petit flotteur (f) le long de la bascule grise (e) de façon à ce que celui-ci se trouve à 25 mm mini en dessous du niveau d'eau

NB : Plus vous abaissez le petit flotteur, plus la quantité d'eau chassée sera importante (minimum possible 3 litres).

VI - MAINTENANCE

Changement du clapet d'étanchéité

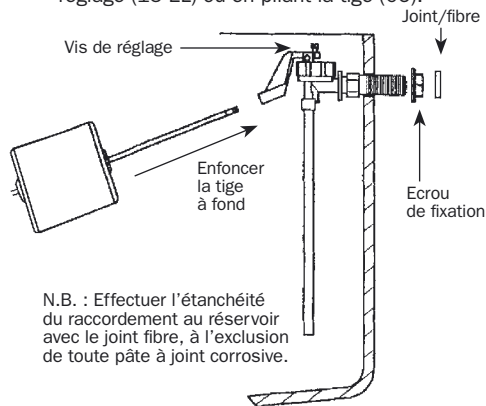
- 1 Après avoir ouvert le réservoir, tourner le mécanisme d'un quart de tour pour le désolidariser de sa bonde
- 2 Enlever le clip de fixation du clapet
- 3 Changer le clapet
- 4 Remettre le clip puis repositionner le mécanisme en le verrouillant sur la bonde
- 5 Refermer le réservoir en vous assurant du bon montage du bouton de commande (voir § V)



MISE EN PLACE DU ROBINET FLOTTEUR

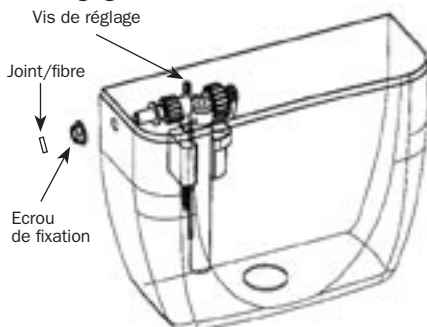
ROBECO 06 et STANDARD 15 EL

- 1 Mettre en place le robinet
- 2 Fixer à l'aide de l'écrou
- 3 Raccorder à l'alimentation
- 4 Régler le niveau d'eau à l'aide de la vis de réglage (15 EL) ou en pliant la tige (06).

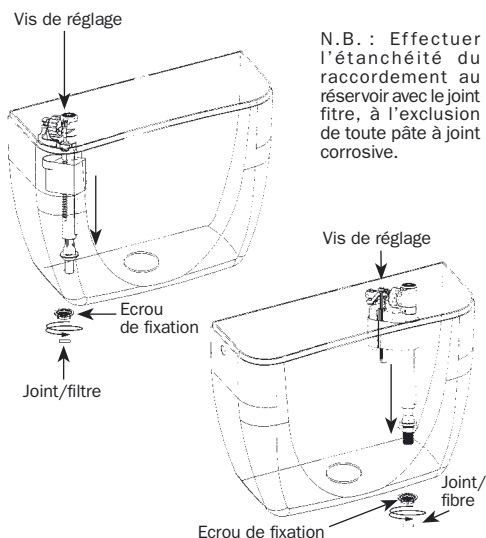


COMPACT 95L

- 1 Mettre en place le robinet
- 2 Fixer à l'aide de l'écrou
- 3 Raccorder à l'alimentation
- 4 Régler le niveau d'eau à l'aide de la vis de réglage.



COMPACT 99B et HANDY 93B



MAINTENANCE (95L & 99B)

