

CRF 4001

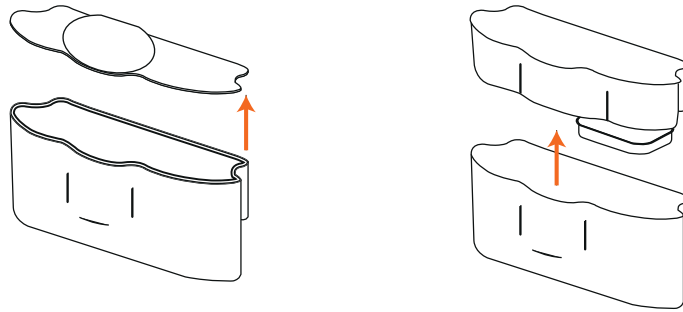
Crystal Filter®



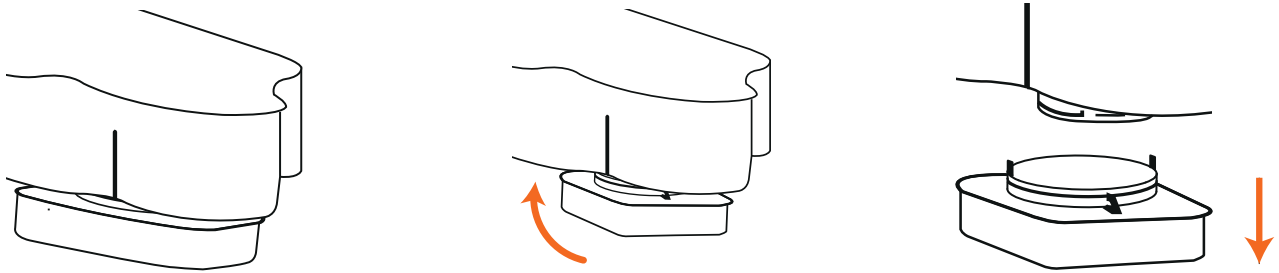
Compatible Whirlpool® GRV001 / GRV002

Mode d'emploi :

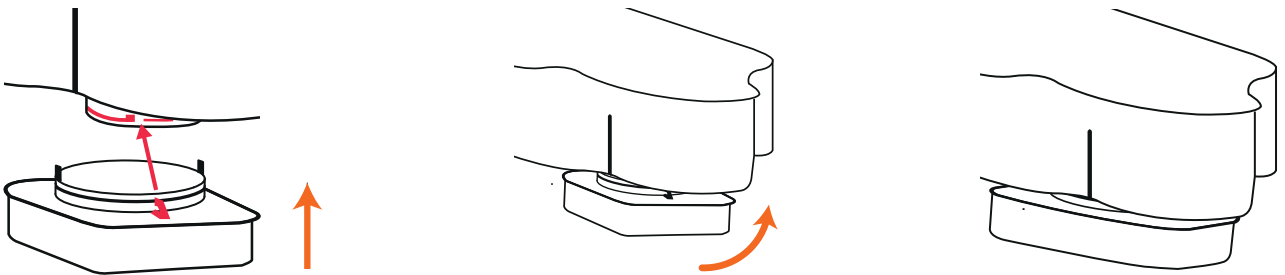
- 1- Démontez l'étagère située au-dessus du réservoir. Retirez ce dernier du réfrigérateur, en le levant et en tirant vers soi. Retirez le couvercle et sortez le bac situé à l'intérieur.



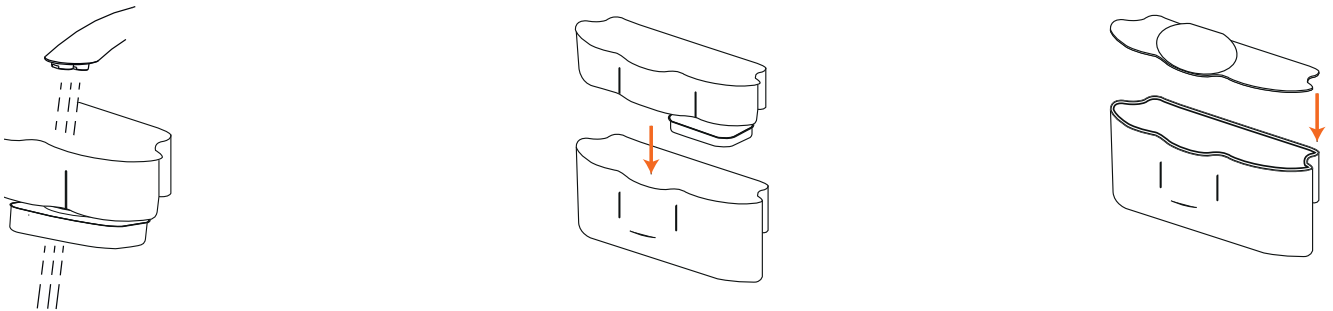
- 2- Retirez l'ancienne cartouche en la tournant dans le sens des aiguilles d'une montre jusqu'à la butée, puis tirez vers le bas.



- 3- Positionnez les crans du nouveau filtre dans les encoches de l'emplacement et poussez à fond. Tournez le filtre dans le sens inverse des aiguilles d'une montre, jusqu'à la butée.



- 4- Remplissez d'eau le bac ainsi préparé avec la nouvelle cartouche pour rincer le filtre et éliminer les particules fines de charbon. Jetez cette première eau.



- 5- Insérez le bac dans le réservoir, placez le couvercle, puis remettez le tout dans votre réfrigérateur. Le distributeur est désormais prêt à être rempli.

Quand remplacer le filtre à eau ?

Le filtre Crystal Filter® CRF4001 doit être remplacé tous les 4 mois (6 mois maximum), selon la fréquence d'utilisation.

Utiliser le TimeStrip® fourni pour savoir quand le remplacer.

Qu'est-ce qu'un TimeStrip® ?

Le TimeStrip® est un moyen très pratique d'avoir une vision sur le temps restant avant le remplacement de votre filtre à eau. Prévu pour une utilisation en intérieur (environ 22°C), il ne doit pas être utilisé ou stocké en extérieur, ni à l'intérieur du frigo.

Comment utiliser le TimeStrip® ?



1- Presser le bouton d'activation. Une ligne rouge apparaîtra au bout de quelques minutes, témoin de sa bonne mise en service.

2- Retirer le film protecteur à l'arrière du TimeStrip® et le positionner à l'endroit de votre choix.

3- Le TimeStrip® est gradué jusqu'à 6 mois, durée maximale d'utilisation du filtre. Un renouvellement au bout de 4 mois est recommandé afin d'assurer une qualité de filtration constante.

Note : il est recommandé de nettoyer les 2 bacs de filtration d'eau, une à deux fois par an, au savon et à l'eau.

Pour retrouver plus d'informations sur ce produit et commander vos filtres de rechange :

- scanner le QR Code ci-contre,

- ou rechercher le code **ALP007839** sur **www.waterconcept.fr**

