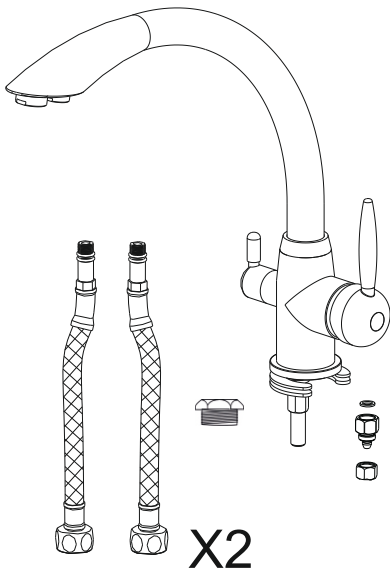


Instructions d'installation

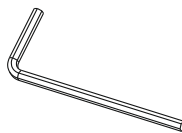
Robinet 3 voies modèle « NEVERGLADES »

Avant l'installation

Vérifiez que vous avez bien en votre possession les éléments suivants



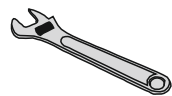
Vous aurez besoin de



Clef allen 2.5 mm (Option)



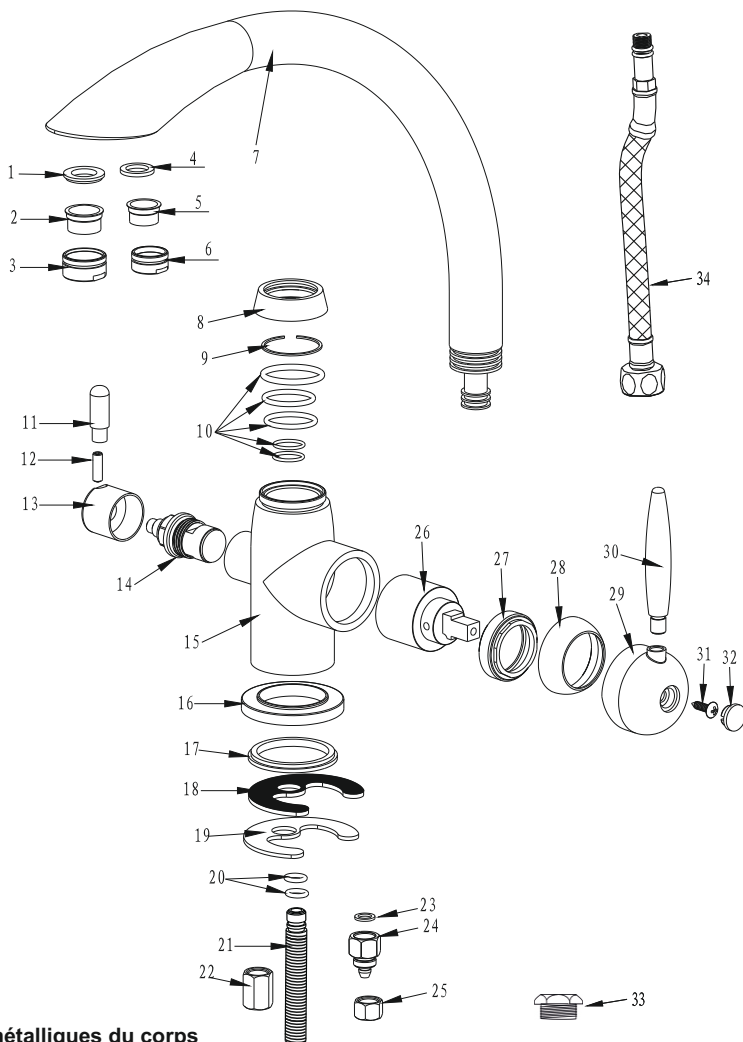
Ruban Teflon PTFE (Option)



Clef à molette

Pièces de remplacement « NEVERGLADES »

Conservez ce manuel pour commander vos pièces



**Pour les pièces métalliques du corps
ajouter le code couleur au chiffre :**

Chrome = **CR**

Nickel Brossé = **NB**

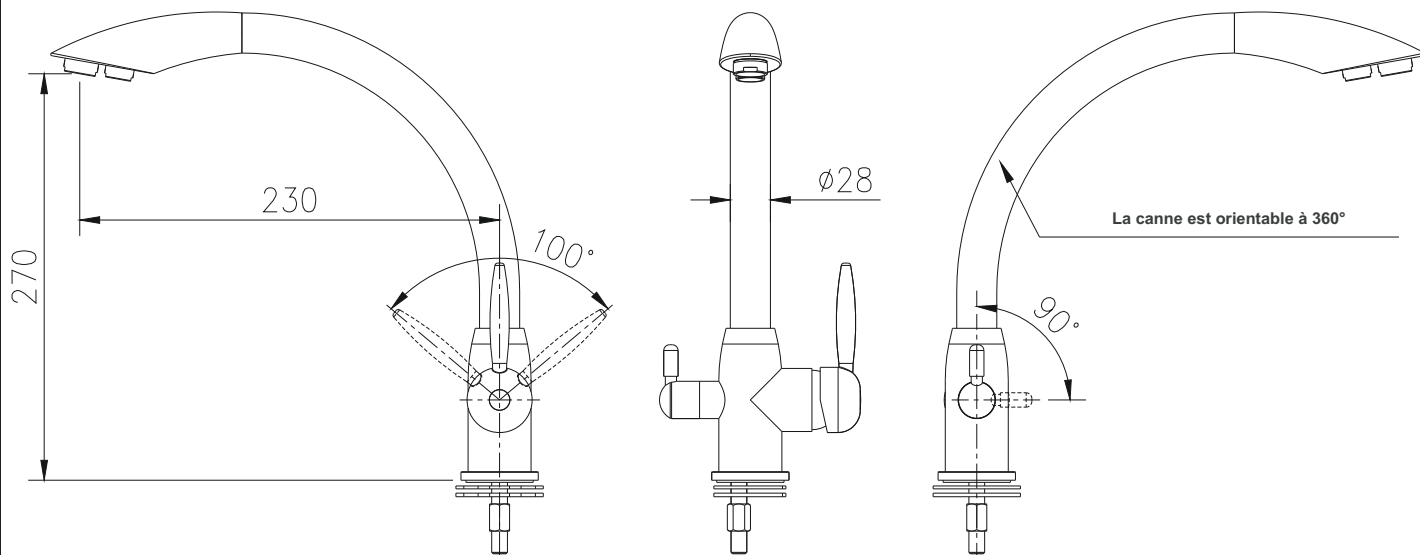
Bronze = **BR**

Noir = **BL**

Blanc = **WH**

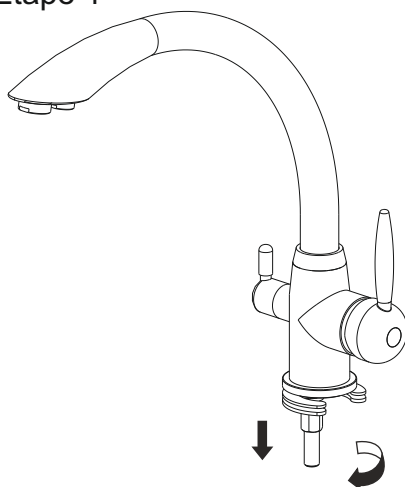
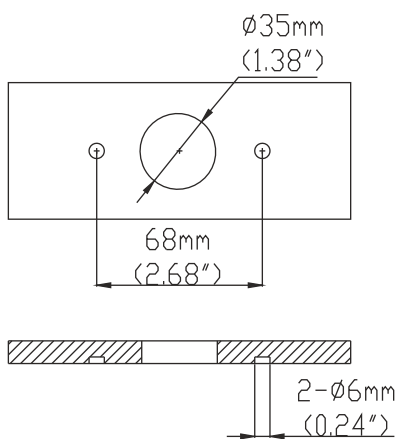
Inox = **SS**

Dessin technique

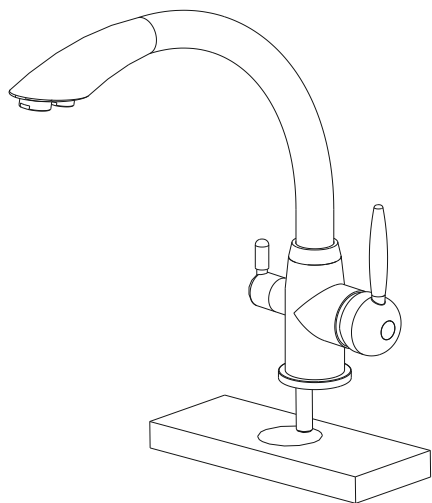


Procédure d'installation du robinet

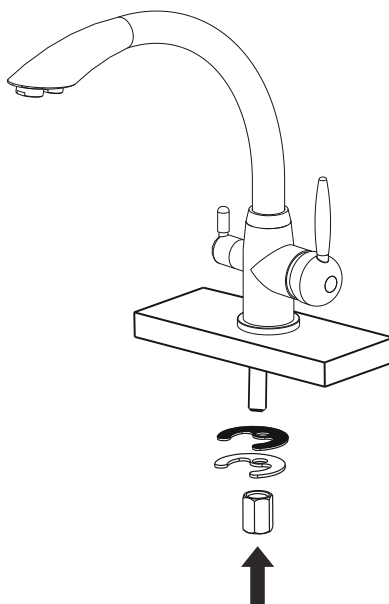
Etape 1



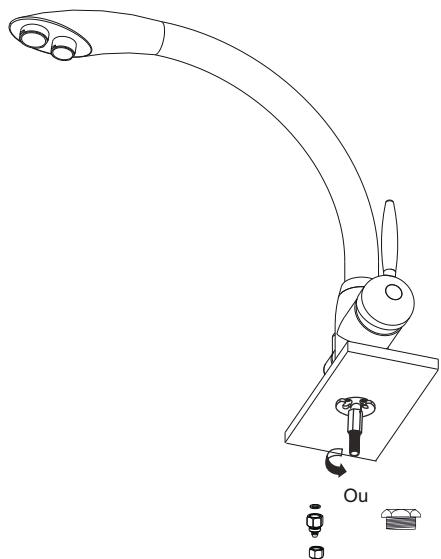
Etape 2



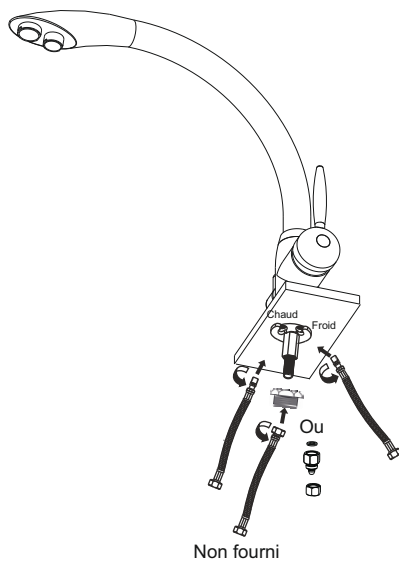
Etape 3



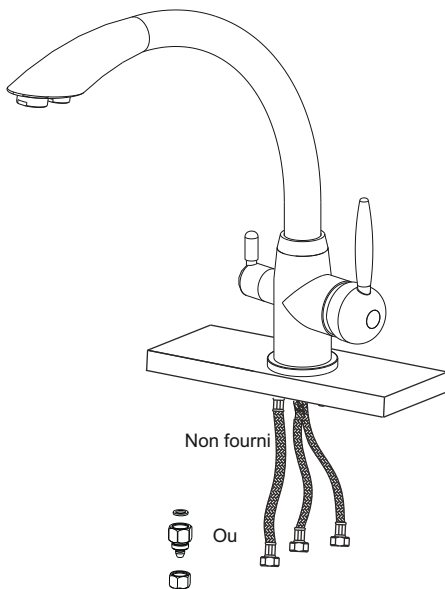
Etape 4



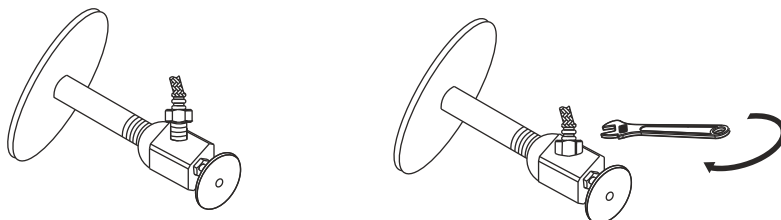
Etape 5



Etape 6

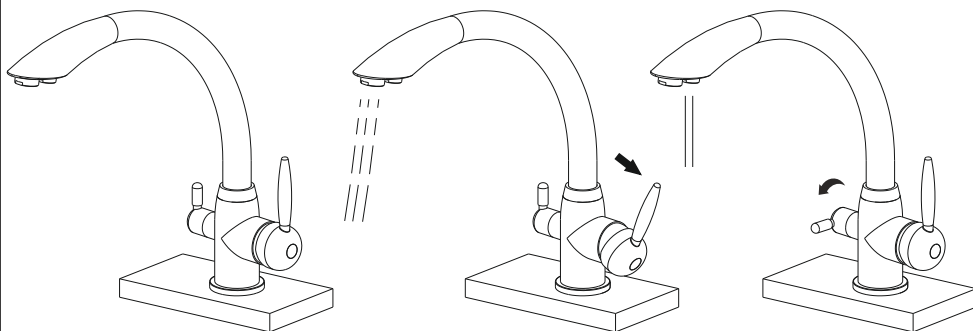


Etape 7



Raccorder à l'eau chaude et à l'eau froide

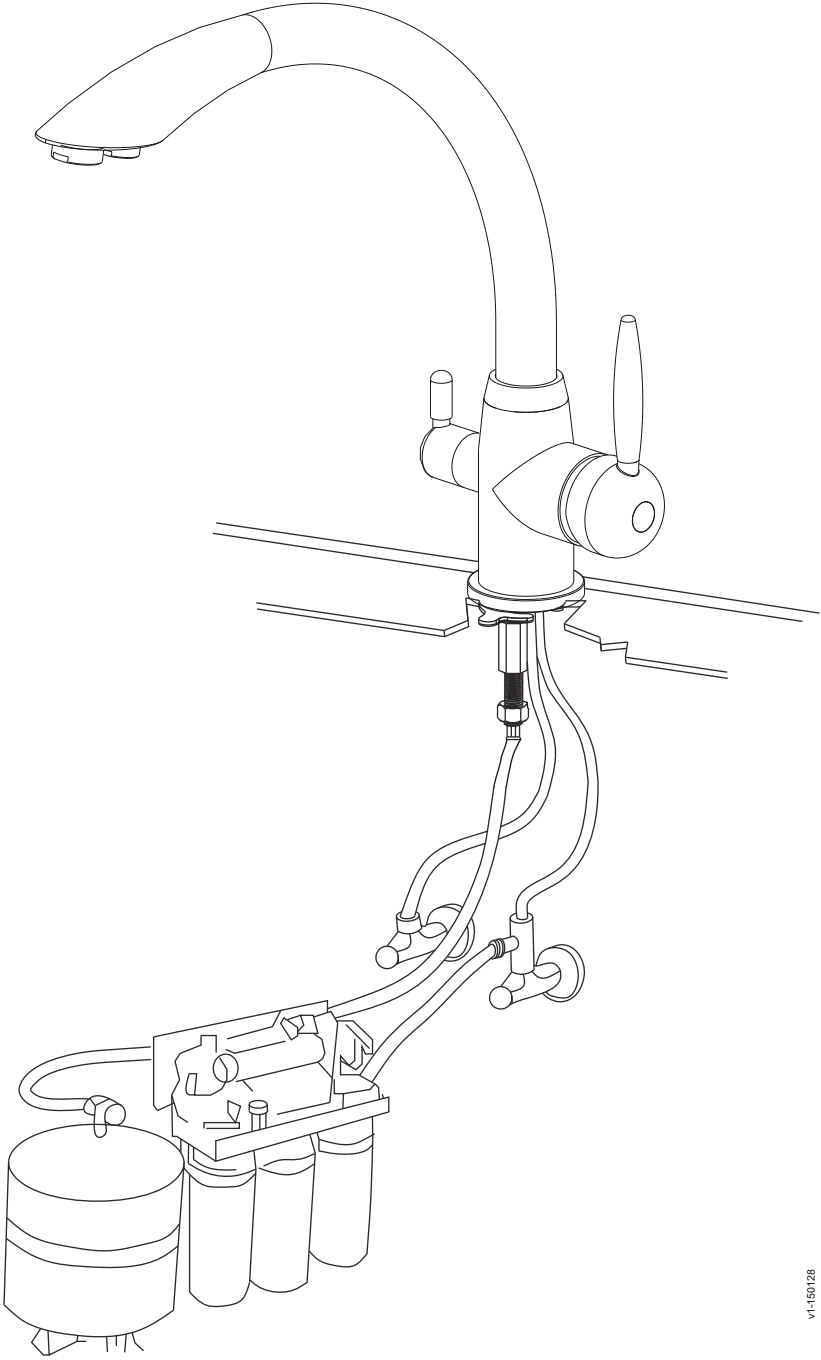
Etape 8



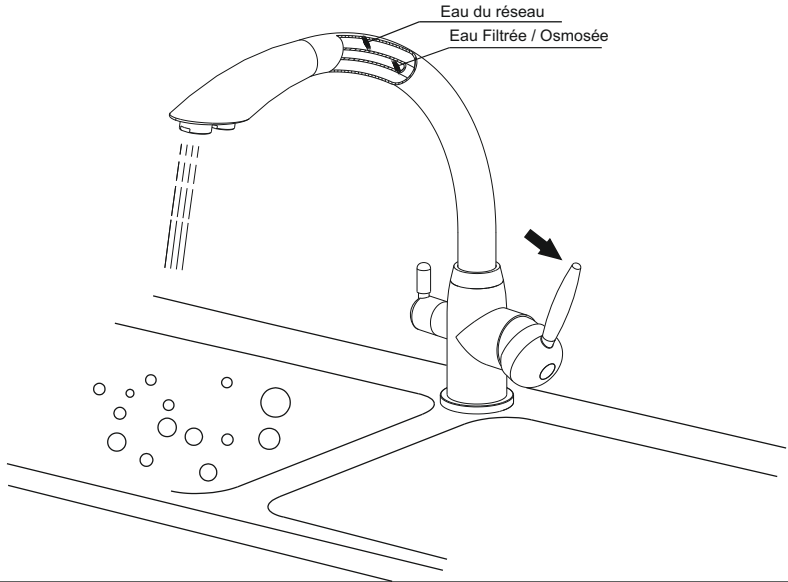
Remarque :

Il est important de retirer toutes impuretés, sable, particules de rouille et autres du circuit et des raccords avant le raccordement afin d'éviter que cela ne vienne coincer les parties mécaniques du robinet. Le cas échéant il faudra démonter le robinet et nettoyer à l'aide d'air comprimé les différents éléments de celui-ci.

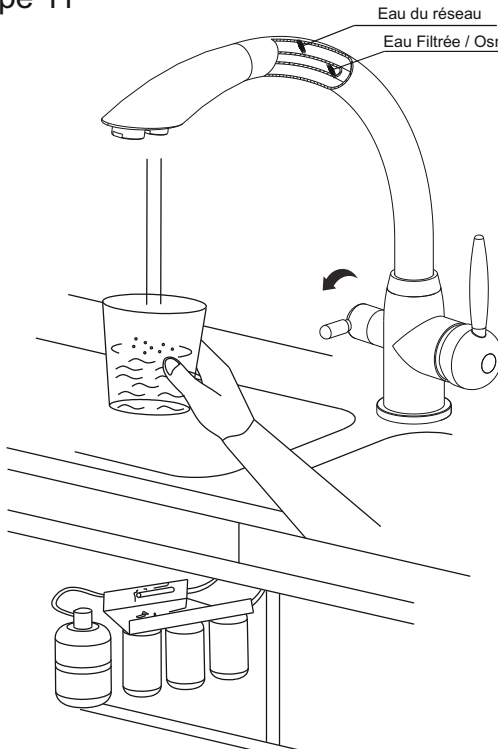
Etape 9



Etape 10



Etape 11



N'utilisez pas d'agent nettoyant acide, alcalin, à base d'alcool ou de solvants sur votre robinet 3 voies, ni de poudre à récurer.

Ne pas utiliser d'éponge abrasive, métal, paille de fer.

Utilisez uniquement un chiffon doux avec de l'eau et du savon.